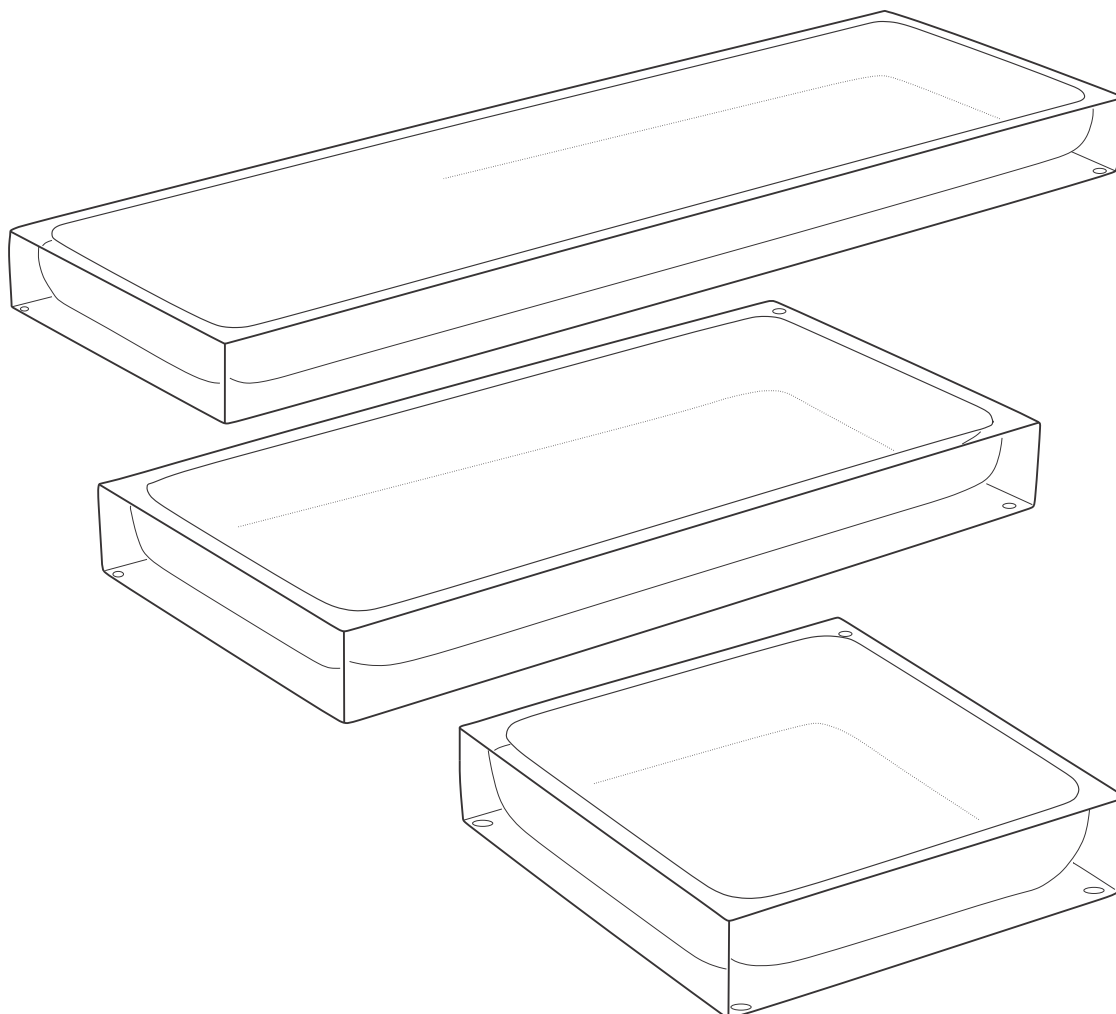


BANDEJAS PEQUENAS - resina de poliéster

Todas contam com batentes em silicone no fundo.



Pequena nº 3

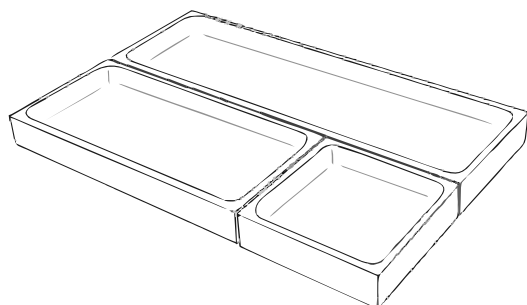
Dimensões e peso:
43,5 x 14,5 x h 3,5 cm
1,100 kg

Pequena nº 2

Dimensões e peso:
29 x 14,5 x h 3,5 cm
0,780 kg

Pequena nº 1

Dimensões e peso:
14,5 x 14,5 x h 3,5 cm
0,340 kg



As 03 bandejas têm a mesma largura e altura.
Diferem apenas no comprimento, sendo as de nº 02 e 03, múltiplos da nº1.
Podem ficar também empilhadas.